

MB-033 开发板用户指南

简介

MM32 MiniBoard 系列开发板，配合 ARM Keil/IAR 集成开发环境，构成灵动 MM32 Cortex-M0 MCU 完整的开发生态。该开发板为基于 Cortex-M0 的小容量开发板，支持 MM32F0010 MCU。

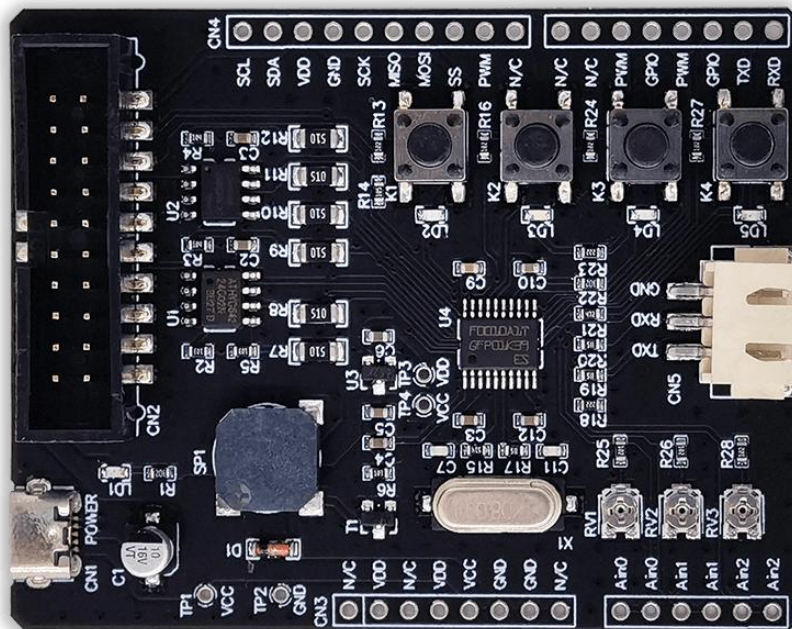


图 1 MB-033 开发板图片

主要特点

MB-033 开发板具有如下特点：

- 支持 MindMotion MM32 Cortex-M 系列 MCU 开发评估
- 支持 Keil uVision v5.0/IAR EWARM v7.80 以上的集成开发环境
- 开发板 MCU 供电电源基于 3.3V 电压设计
- 支持高达 4KV EFT 抗干扰能力
- 支持 SWD 调试接口
- 目标 MCU USB 接口供电
- 4-按键
- 4-LED
- 1-UART 连接器
- 1-USB 连接器
- 1-8Mbit 的 SPI Flash 存储器
- 1-2048bit 的 I2C 存储器
- 1-无源扬声器
- 1-3 模拟输入电位器
- 兼容 Arduino UNO 接口
- 全贴片工艺设计

硬件部分

MB-033 开发板的按键、LED 指示灯、UART 以及部分串口连接功能及关系如以下表格说明：

表 1 按键功能与 MCU 连接关系表

开发板	K1	K2	K3	K4
MB-033	PA0	PA6	PA10	PB1

表 2 LED 指示灯与 MCU 连接关系表

开发板	LD1	LD2	LD3	LD4
MB-033	PA1	PA4	PA9	PA12

表 3 CN1 目标 MCU USB 插座

引脚功能	MB-033
VCC	VCC
USB-DM	-----
USB-DP	-----
GND	GND
GND	GND

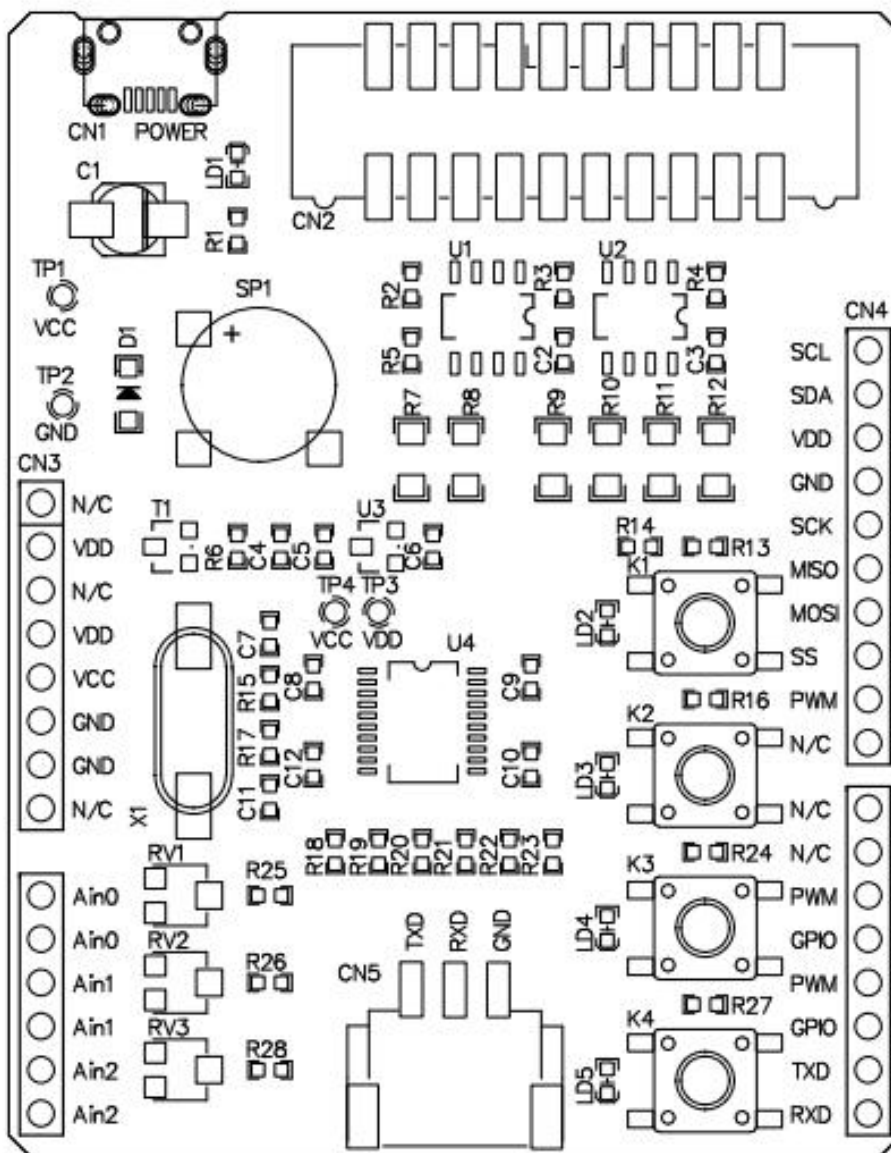


图 2 MB-033 PCB 布局图

开发目标

MB-033 开发板基于开发对象部分包含：模拟输入、PWM、UAR、SPI Flash、I2C 等部分。

表 4 目标 MCU 模拟功能连接关系表

引脚功能	MB-033
RV1	PA7
RV2	PA2
RV3	PA3

表 5 目标 MCU PWM 输出连接关系表

引脚功能	MB-033
SP1	PA11

表 6 目标 MCU UART 输出连接关系表

引脚功能	MB-033
GND	GND
RXD1	PA0
TXD1	PA12
RXD2	PA13
TXD2	PA1

表 7 目标 MCU I2C 输出连接关系表

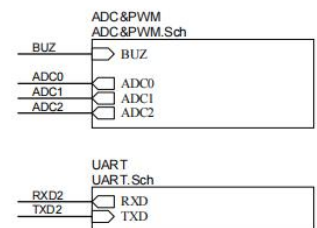
引脚功能	MB-033
SCL	PA5
SDA	PA1

表 8 目标 MCU SPI 功能连接关系表

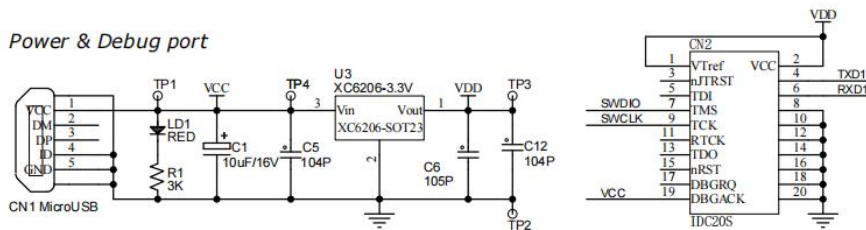
引脚功能	MB-033
NSS	PA15
SCLK	PA8
MISO	PA10
MOSI	PA9

PA0/SPI_NSS/UART1_RX/TIM1_CH3/M2C_SCL/TIM3_CH3	PA0 K1	RXD1
PA1/UART2_TX/I2C_SDA	PA1 LD1	SDA TXD2
PA2/TIM1_CH2N/TIM3_CH2/AD5	PA2	ADC1
PA3/UART1_RX/AD2	PA3	ADC2
PA4/TIM1_BKIN/I2C_SDA	PA4 K2	
PA5/SPI_SCK/I2C_SCL	PA5	SCL
PA6/SPI_MOSI/TIM1_CH1/TIM1_CH1N/TIM1_CH3/WKUP	PA6 LD2	
PA7/SPI_MISO/TIM1_CH1N/TIM1_CH2N/MCO/TIM1_CH4/AD7	PA7	ADC0
PA8/SPI_SCK/TIM1_CH2/TIM3_CH1	PA8	SCLK
PA9/SPI_MOSI/TIM1_CH2N/TIM1_CH1/TIM14_CH1	PA9 LD3	MOSI
PA10/SPI_MISO/TIM1_CH3/TIM1_CH2	PA10 K3	MISO
PA11/TIM1_CH2/TIM14_CH1/TIM3_CH1/AD4	PA11 BUZ	
PA12/UART1_TX/AD3	PA12 LD4	TXD1
PA13/SWDIO/UART1_RX/UART2_RX/I2C_SCL	PA13	SWDIO RXD2
PA14/SWDCLK/UART1_TXnRST	PA14	SWCLK
PA15/SPI_NSS/TIM1_CH3N/TIM3_CH3/AD6	PA15	NSS
PB0/OSC_IN/AD1	PB0	X1
PB1/OSC_OUT/AD0	PB1 K4	X2

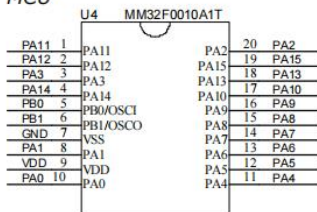
Peripheral



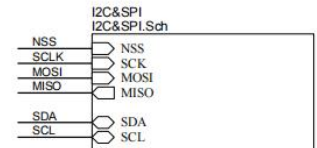
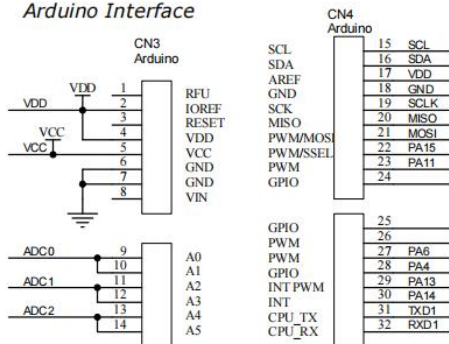
Power & Debug port



MCU



Arduino Interface



Crystal

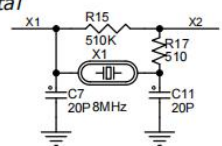


图 3 MB-033 原理图 (1)

UART

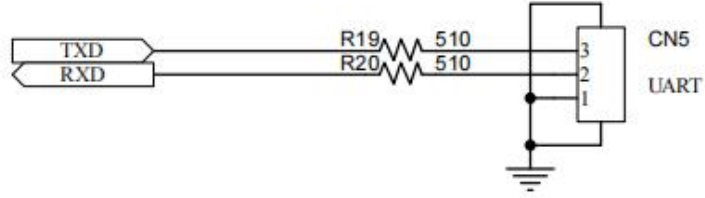
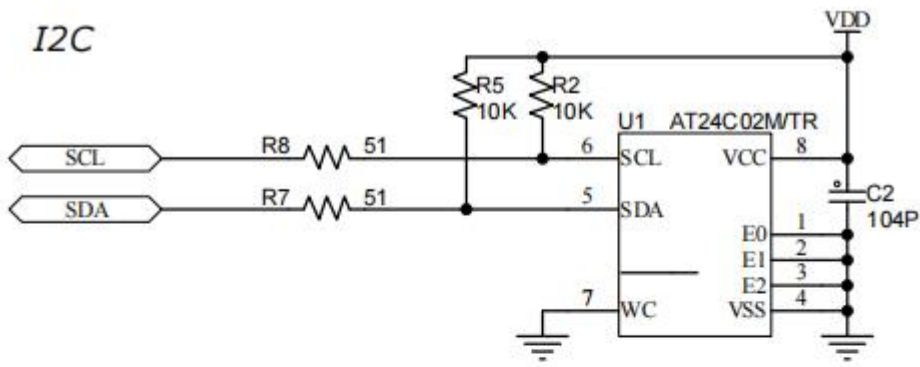


图 4 MB-033 原理图(2)

I2C



SPI Flash

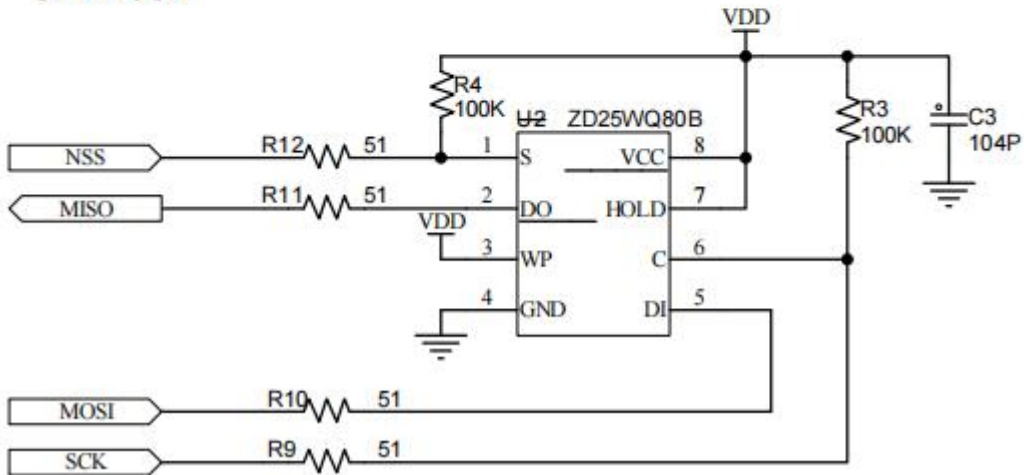
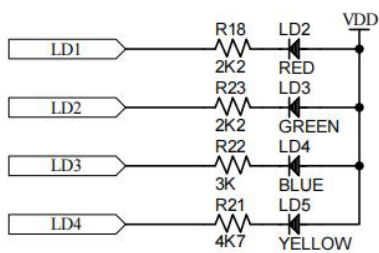


图 5 MB-033 原理图(3)

LED



Key

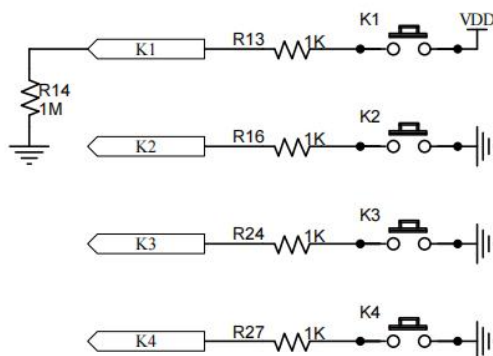
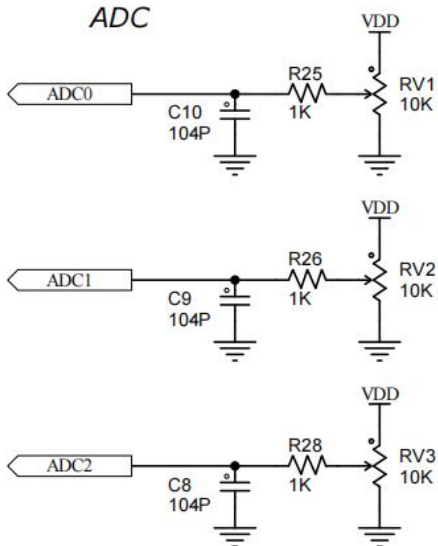


图 6 MB-033 原理图(4)

ADC



Buzzer

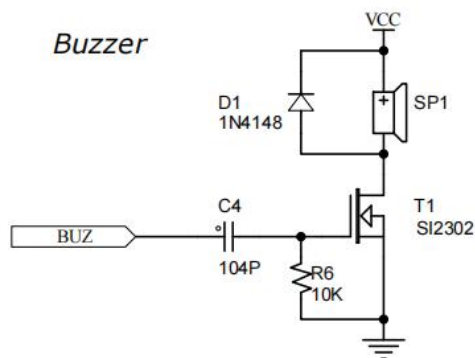


图 7MB-033 原理图(5)

修改记录

表 9 修改记录

日期	版本	内容
2022/5/12	1.00	初始版本发布