

Mini-F0273 开发板用户指南

简介

MM32 MiniBoard 系列开发板，配合 ARM Keil/IAR 集成开发环境，构成灵动 MM32 Cortex-M0 MCU 完整的开发生态。该开发板为基于 Cortex-M0 的小容量开发板，支持 MM32F0273 MCU。

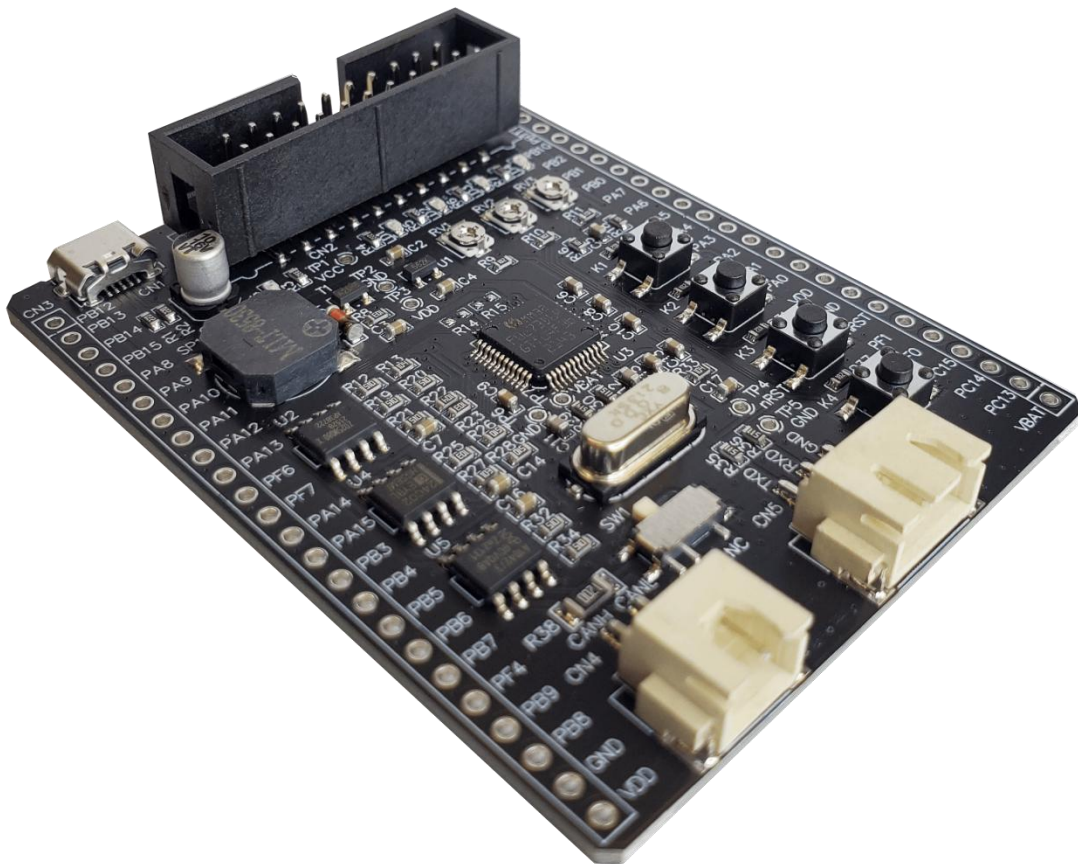


图 1 Mini-F0273 开发板图片

主要特点

Mini-F0273 开发板具有如下特点：

- 支持 MindMotion MM32 Cortex-M 系列 MCU 开发评估
- 支持 Keil uVision v5.0/IAR EWARM v7.80 以上的集成开发环境
- 开发板 MCU 供电电源基于 3.3V 电压设计
- 支持高达 4KV EFT 抗干扰能力
- 支持 SWD 调试接口
- 目标 MCU USB 接口供电
- 4-按键
- 4-LED
- 1-UART 连接器
- 1-USB 连接器
- 1-CAN 连接器
- 1-8Mbit 的 SPI Flash 存储器
- 1-2048bit 的 I2C 存储器
- 1-无源扬声器
- 1-3 模拟输入电位器
- 1-MCU 引脚功能选择开关
- 全贴片工艺设计

硬件部分

Mini-F0273 开发板的按键、LED 指示灯、CAN 连接器、模拟输入、PWM、UART、SPI Flash、I2C 等部分引脚关系如以下表格说明：

表 1 按键功能与 MCU 连接关系表

开发板	K1	K2	K3	K4
Mini-F0273	PB1	PB2	PB10	PB11

表 2 LED 指示灯与 MCU 连接关系表

开发板	LD1	LD2	LD3	LD4
Mini-F0273	PA15	PB3	PB4	PB5

表 3 CN1 目标 MCU USB 插座

引脚功能	Mini-F0273
VCC	VCC
USB-DM	-----
USB-DP	-----
GND	GND
GND	GND

表 4 CN4 CAN 连接器插座

引脚功能	Mini-F0273
CAN-RX	PB8
CAN-TX	PB9

表 5 目标 MCU 模拟功能连接关系表

引脚功能	Mini-F0273
RV1	PA5
RV2	PA4
RV3	PA1

表 6 目标 MCU PWM 输出连接关系表

引脚功能	Mini-F0273
SP1	PA8

表 7 目标 MCU UART 输出连接关系表

引脚功能	Mini-F0273
GND	GND
eRXD	PA9
eTXD	PA10
RXD2	PA3
TXD2	PA2

表 8 目标 MCU I2C 输出连接关系表

引脚功能	Mini-F0273
SCL	PB6
SDA	PB7

表 9 目标 MCU SPI 功能连接关系表

引脚功能	Mini-F0273
SS	PB12
SCK	PB13
MISO	PB14
MOSI	PB15

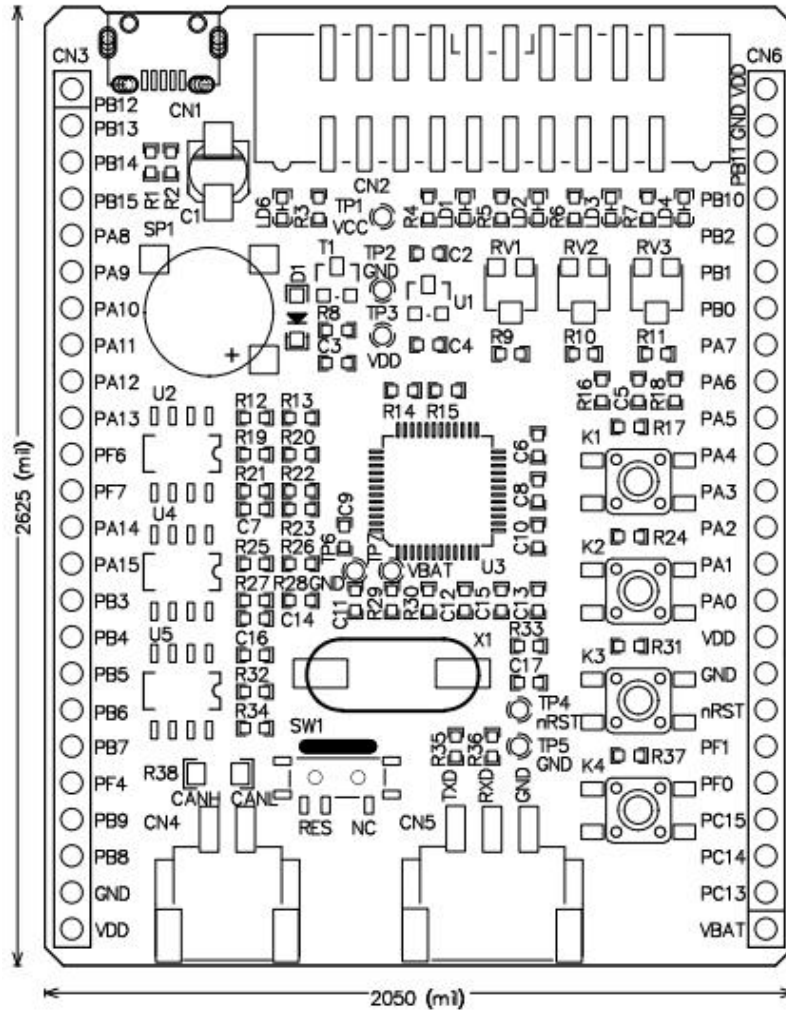


图 2 Mini-F0273PCB 布局图

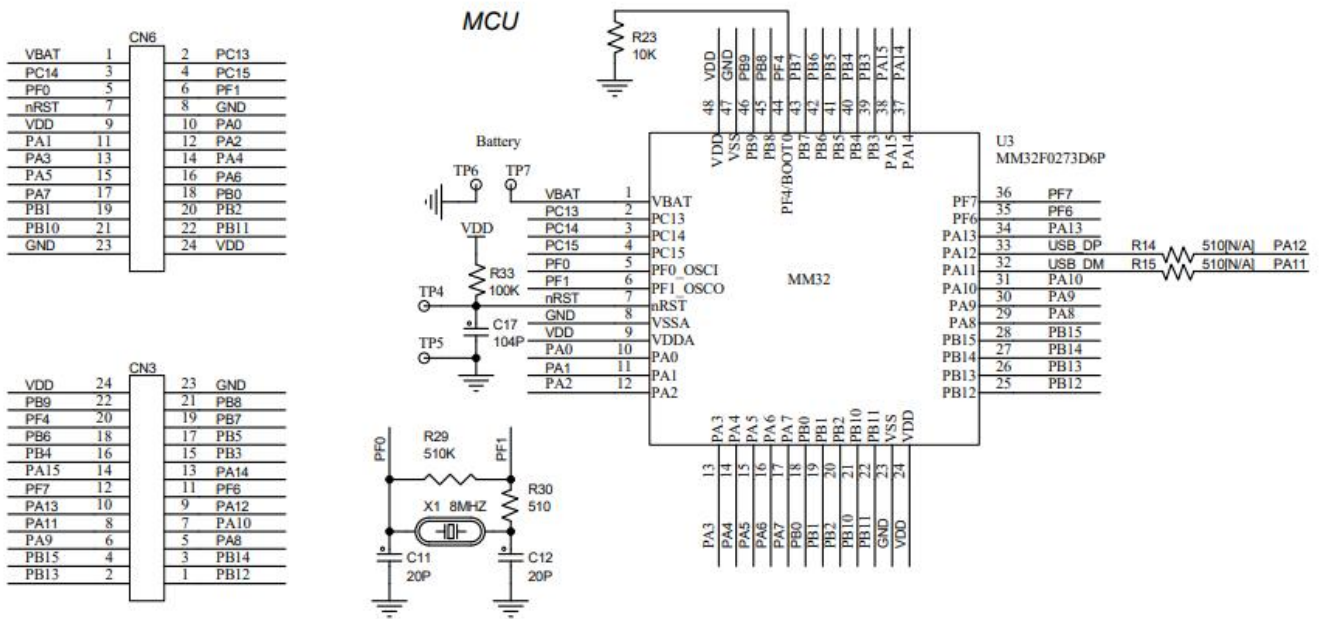


图 3 Mini-F0273 原理图 (1)

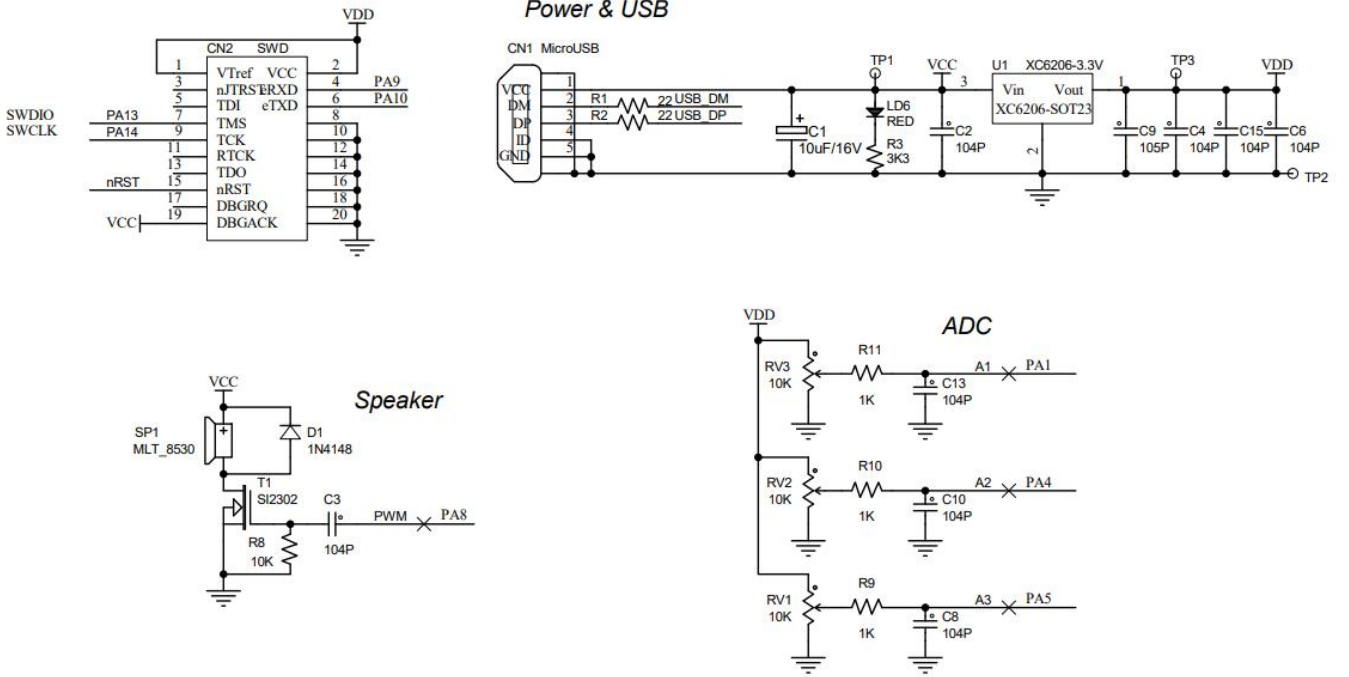


图 4 Mini-F0273 原理图(2)

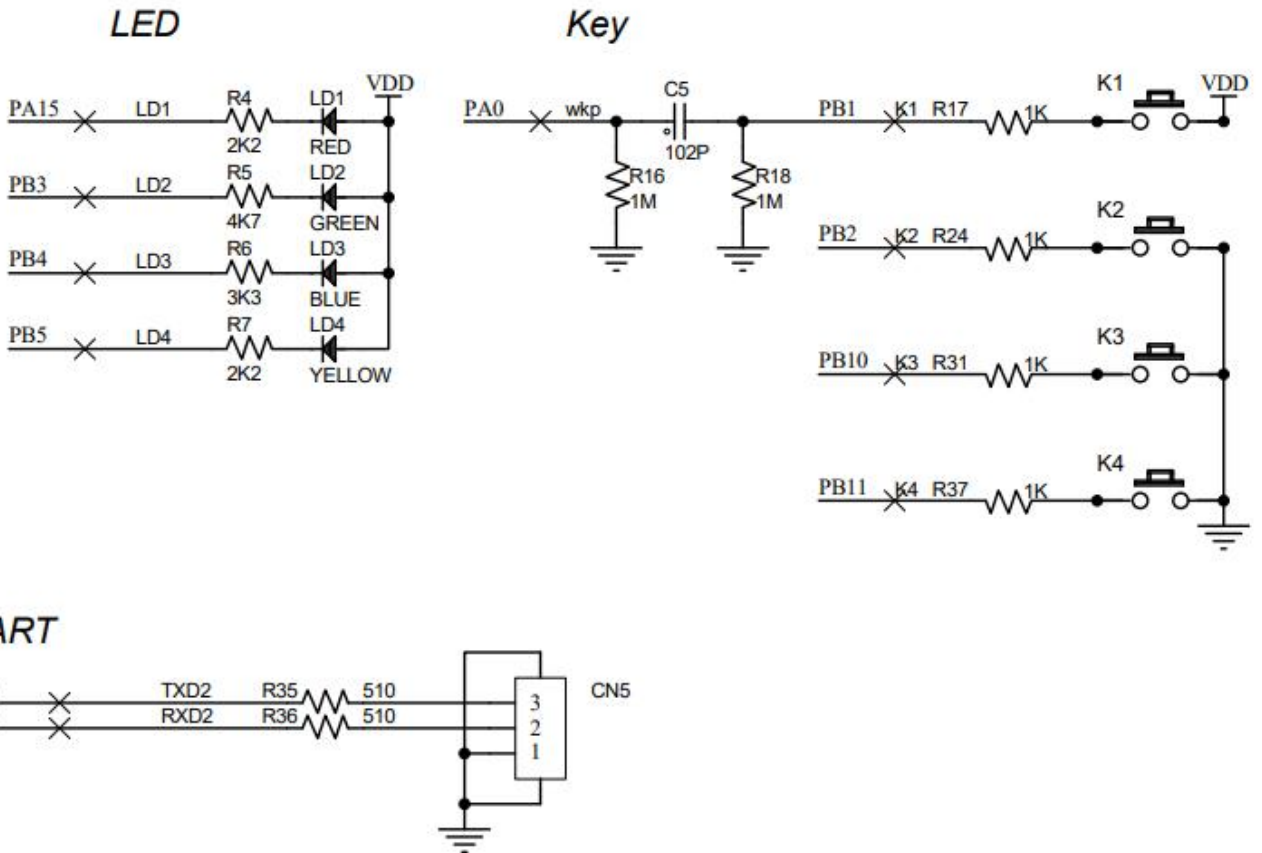


图 5 Mini-F0273 原理图(3)

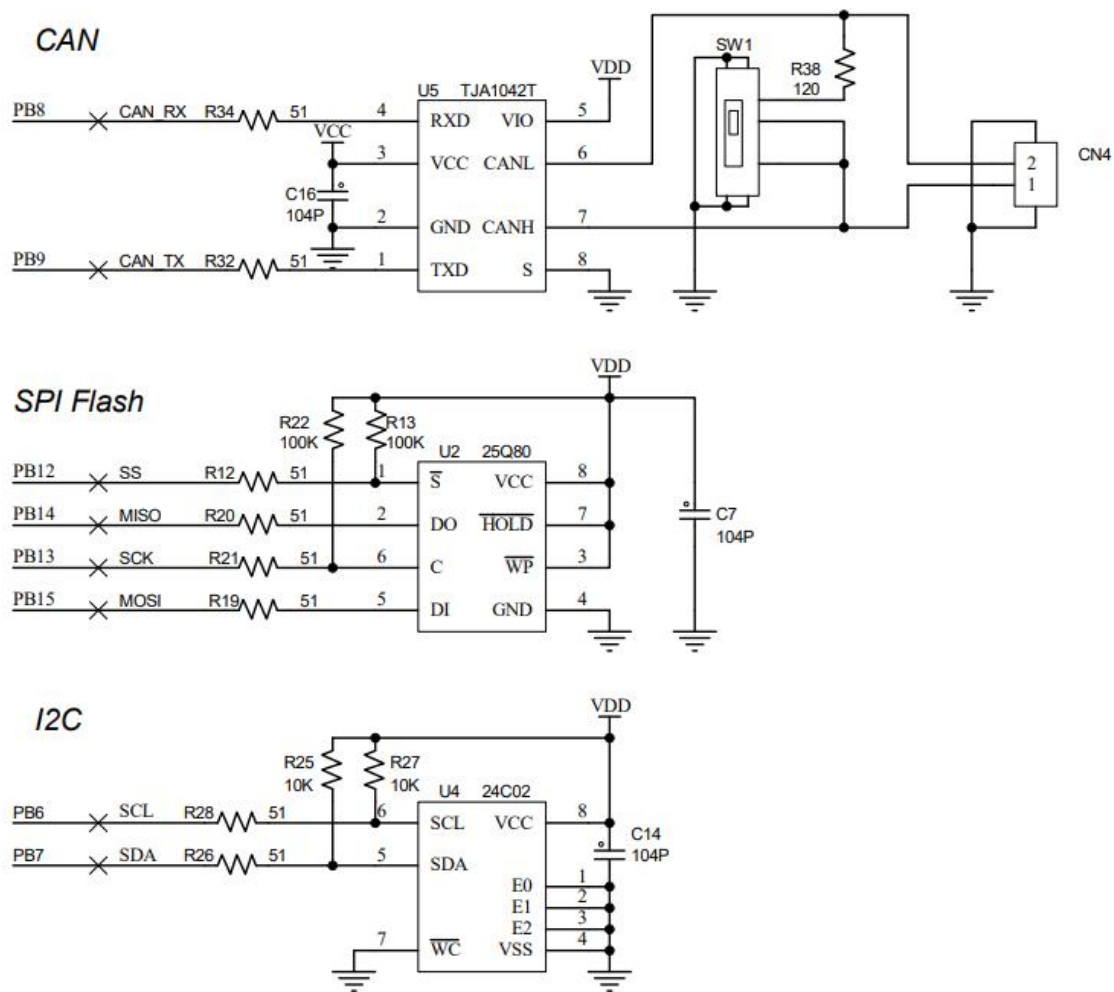


图 6 Mini-F0273 原理图(4)

修改记录

表 10 修改记录

日期	版本	内容
2022/6/27	1.00	初始版本发布